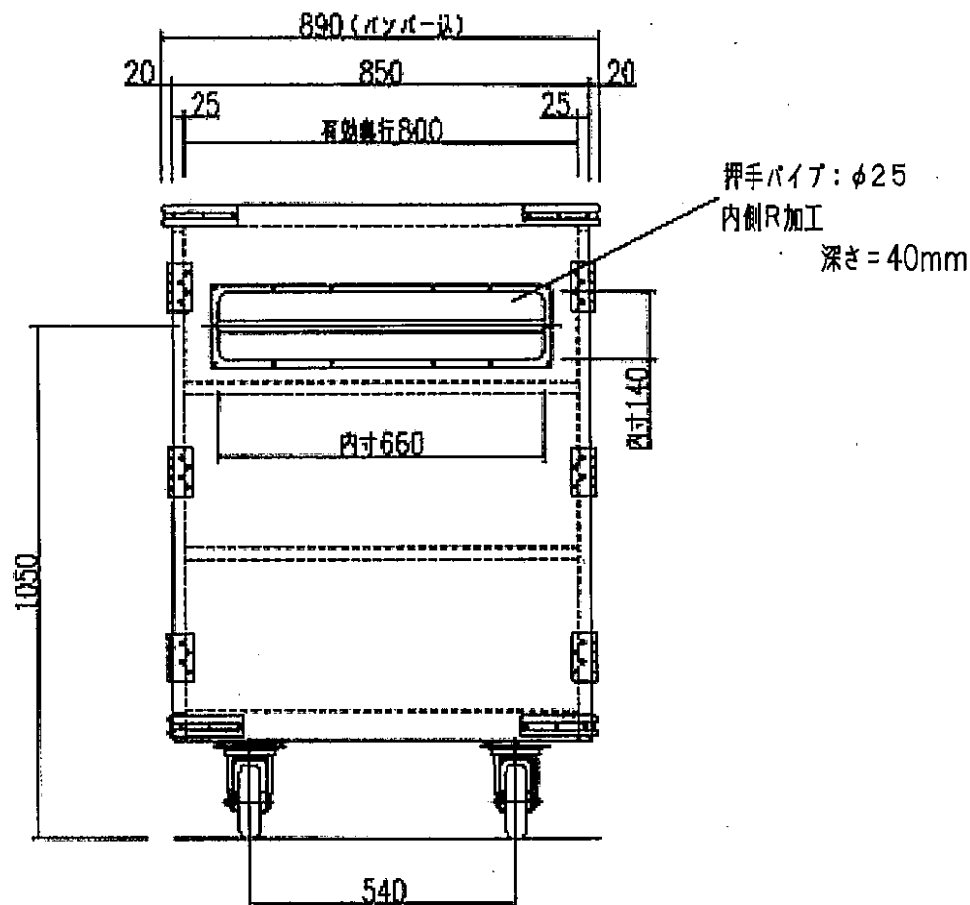
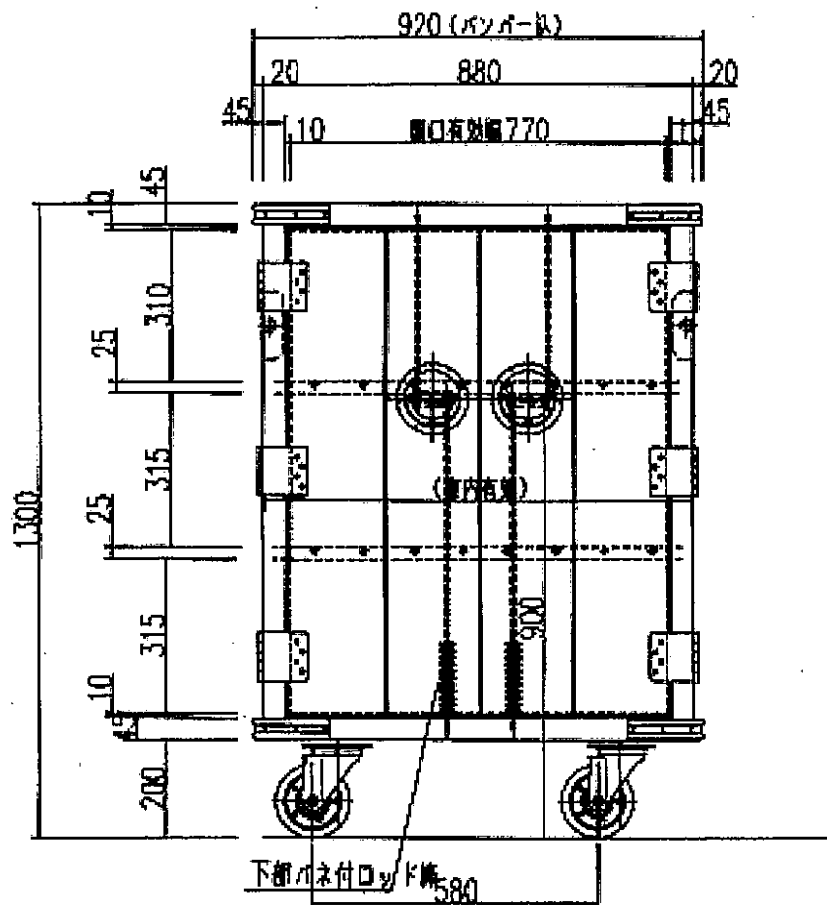



名称	備考
本体	SUS304 t=1.0
扉	SUS304 t=1.0 扉厚=25mm (裏板補強)
補強	SUS304 L3x30x30
網	SUS304 t=1.0 φ13パイプ網
キャスター	φ150ウレタン車・320S-URB150
キャスター(対角スローパー付)	φ150ウレタン車・315S-URB150
取手	SUS 回転ハンドル 下部パネ付ロード棒4本付
押手	SUS コンテナ用平型押手 押手パイプφ25
蝶番	SUS 平蝶番・長蝶番
※ パンパゴム	シリコン樹脂製クッション(白)・本体コーナー(止金具:SUS製)



 株式会社 中西製作所 NAKANISHI MFG. CO., LTD.	DATE	規格・寸法 TSC-099 (920×890×1300)			* — *
	FILE	機器名称	%	Quant.	
	MWY130701ZL17E	ハーフコンテナ	L17	7	1:15