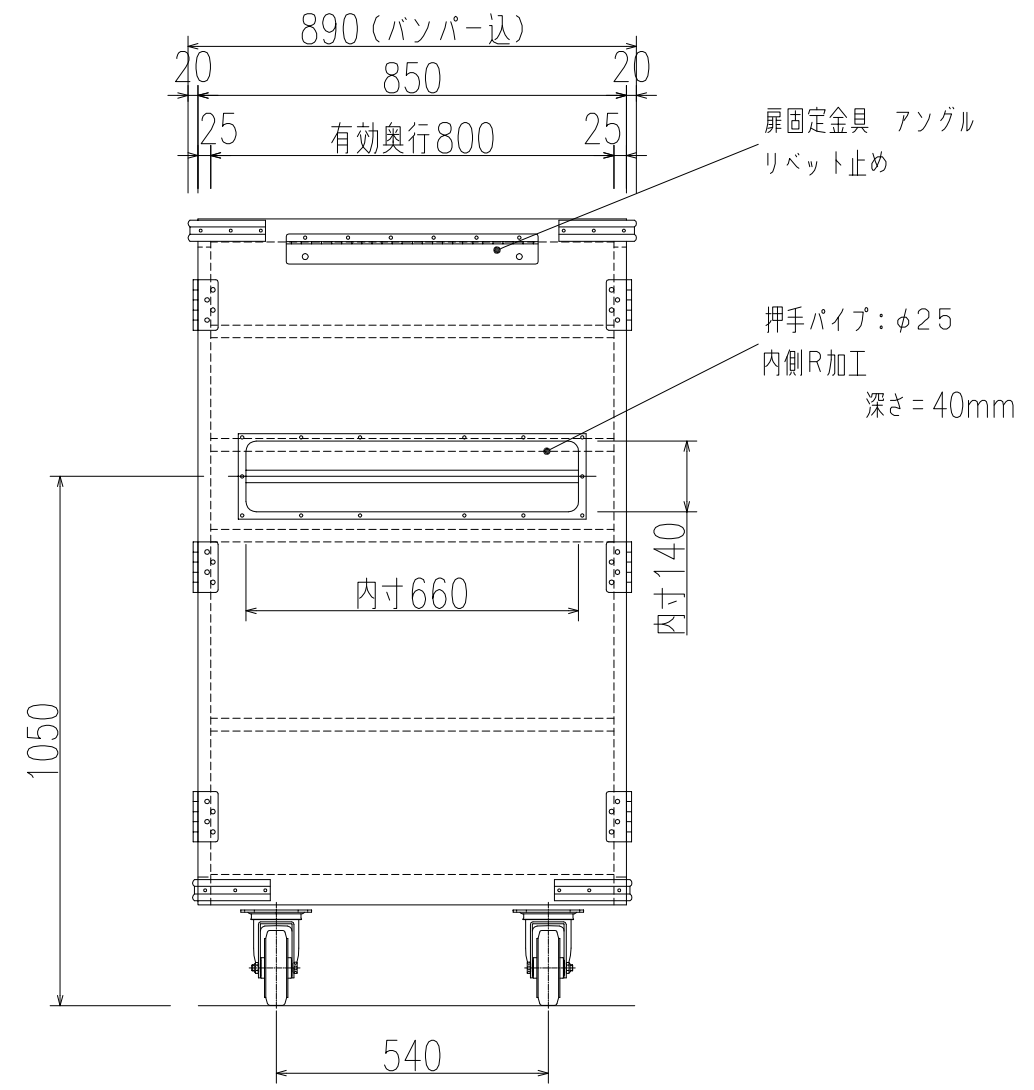
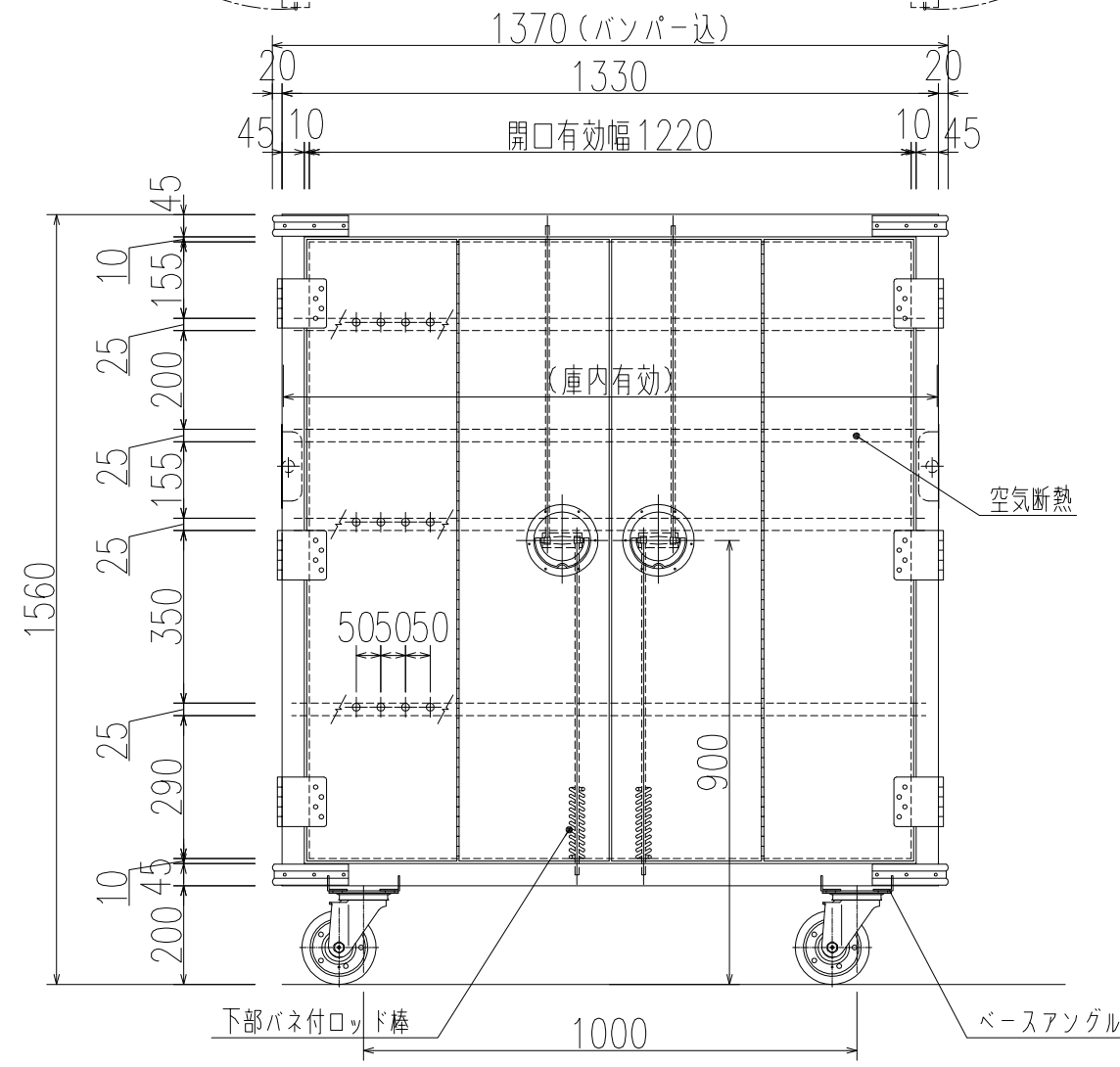



名称	備考
本体	SUS304 t=1.0
扉	SUS304 t=1.0 扉厚=25mm(裏板補強)
補強	SUS304 L3x30x30
棚	SUS304 t=1.0 φ16パイプ棚 + 空気断熱
キャスター	φ150ウレタン車・320S-URB150
キャスター(対角ストッパー付)	φ150ウレタン車・315S-URB150
取手	SUS 回転ハンドル 下部バネ付ロッド棒4本付
押手	SUS コンテナ用平型押手 押手パイプφ25
蝶番	SUS 平蝶番・長蝶番
* パンパーゴム	シリコン樹脂製クッション(白)・本体コーナー(止金具:SUS製)



 株式会社 中西製作所 NAKANISHI MFG. CO., LTD.	DATE	規格・寸法			* — *
	*	TKC-149 (1370×890×1560)			
	FILE	機器名称	No.	Quant.	SCALE
	WMY130701ZL04E	コンテナ	L4	24	1:15