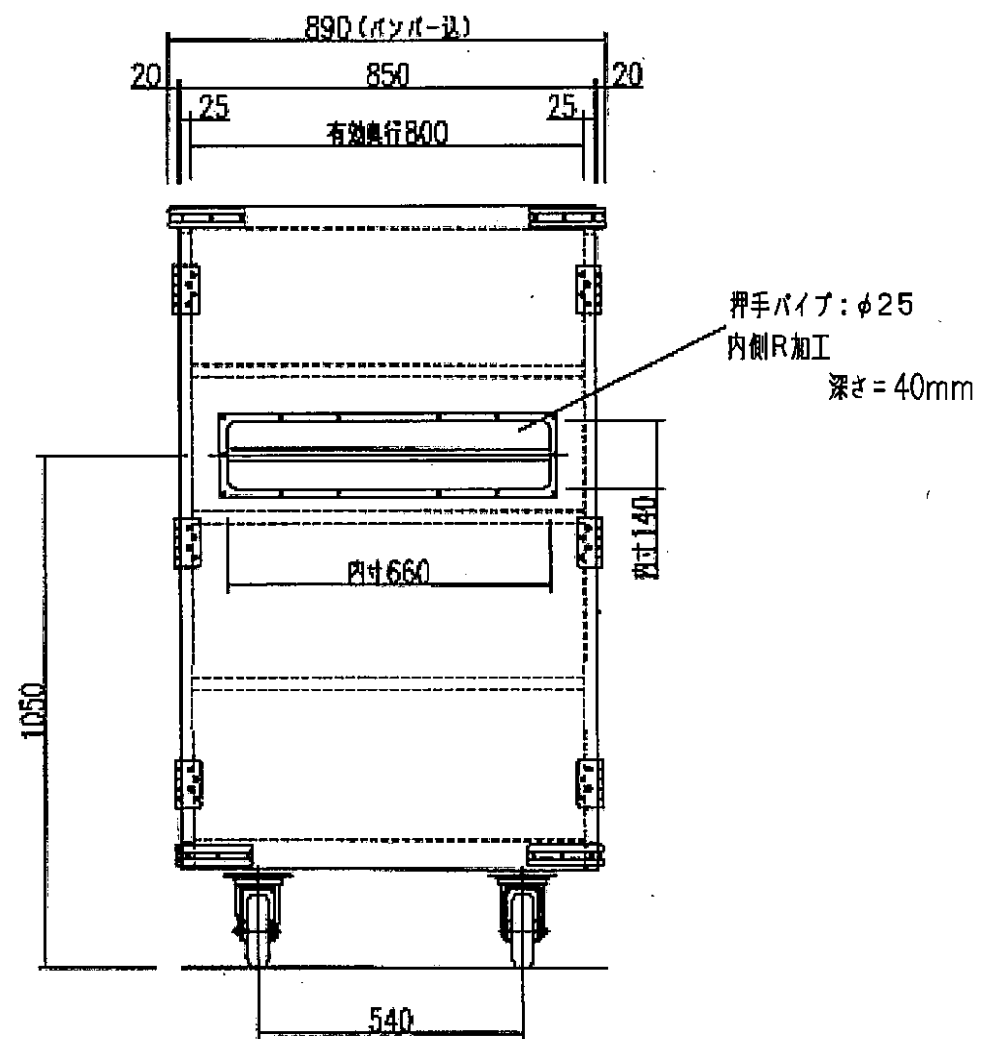
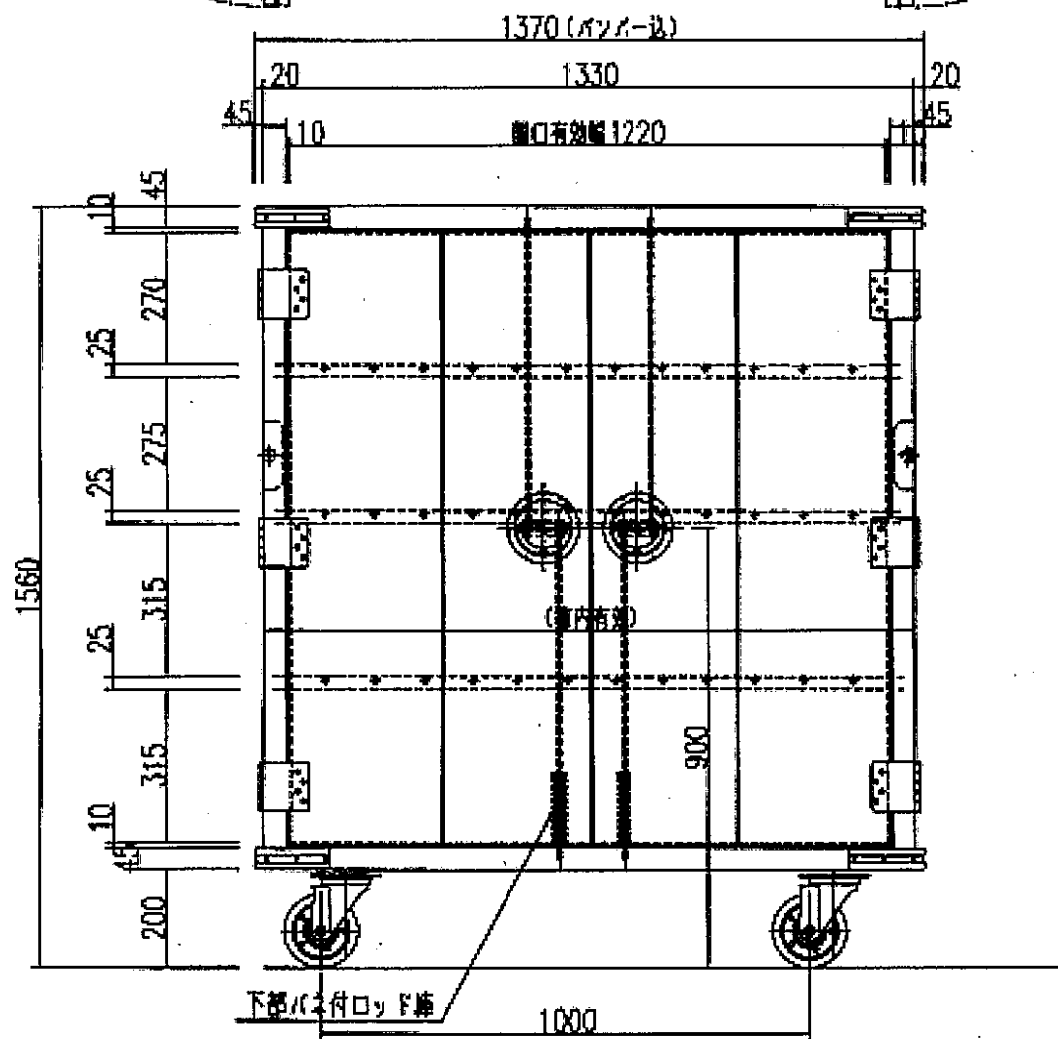



名称	備考
本体	SUS304 t=1.0
扉	SUS304 t=1.0 扉厚=25mm (裏板補強)
補強	SUS304 L3x30x30
脚	SUS304 t=1.0 φ13パイプ脚
キャスター	φ150ウレタン車・320S-URB150
キャスター(前角ストッパー付)	φ150ウレタン車・315S-URB150
取手	SUS 回転ハンドル 下部バネ付ロッド線4本付
押手	SUS コンテナ用平型押手 押手パイプφ25
蝶番	SUS 平蝶番・長蝶番
*バンパーゴム	シリコン樹脂製クッション(白)・本体コーナー(止金具:SUS製)



 株式会社 中西製作所 NAKANISHI MFG. CO., LTD.	DATE	規格・寸法			* — *	
	FILE	TSC-149 (1370×890×1560)				
	MMY130701ZL03E	機器名称	コンテナ	No.	Quant.	SCALE
				L3	20	1:15